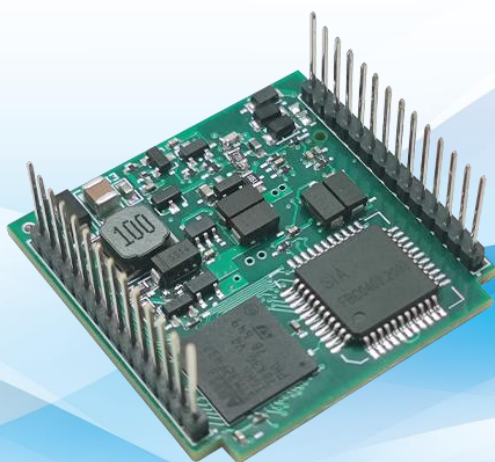




MC0307
Modbus 转 PA 嵌入式核心板模块
使用手册



沈阳中科博微科技股份有限公司

警告

1. 禁止用户自行拆装元器件。
2. 请用户自行检查模块供电电压是否符合使用手册中的供电电压要求。

版本：V1.2

免责声明

已经检查过此手册的内容，确认所描述的硬件和软件的一致性。由于无法完全排除误差，不能保证绝对一致。然而我们将定期检查此手册中的数据，并在后续版本中予以必要的修正。欢迎任何关于改进的建议。

Microcyber Corporation 2023

技术数据随时有变。

公司简介

沈阳中科博微科技股份有限公司是由中国科学院沈阳自动化研究所发起创建的一家高新技术企业，主要从事网络化控制系统、工业通信及仪表、开发、生产和应用。中科博微承担了多个国家科技重大专项、国家高技术研究发展计划（863 计划）、智能制造装备发展专项等国家科技计划项目，是国家网络化控制系统工程研究中心建设依托单位。

中科博微成功地开发了国内第一个通过国际认证的现场总线协议主栈、第一个通过国家认证的现场总线仪表、国内第一个通过德国 TÜV 认证的安全仪表，与其它单位共同主持了制定国内第一个工业以太网协议标准 EPA、第一个工业无线通信协议标准 WIA-PA，并成为 IEC 国际标准。

中科博微的产品和技术曾荣获国家科技进步二等奖两项、国家科技发明奖一项、中国科学院科技进步一等奖一项、辽宁省科技进步一等奖一项，产品出口欧美等发达国家，美国 Emerson、英国 Rotork、英国 Bifold 等业内顶尖企业都在其产品中采用了博微的关键技术或关键部件，成功完成了 200 多项大型自动化工程项目。

中科博微是 FCG 组织成员；是 Profibus 用户组织（PNO）成员。

中科博微成功通过了 ISO9001:2008 质量管理体系认证和汽车行业的 ISO/TS16949 质量体系认证。优秀的研发团队，丰富的自动化工程设计与实施经验，业界领先的产品，庞大的市场网络，优秀的企业文化，都为公司的创业和持续发展奠定了坚实基础。承载员工理想，创造客户价值，促进企业发展。

承载员工理想，创造客户价值，促进企业发展。

目 录

第 1 章	概述.....	1
1.1	模块特点.....	1
1.1.1	同尺寸.....	1
1.1.2	同接口.....	1
1.1.3	易升级.....	1
1.1.4	配置简单.....	1
1.2	产品开发工作流程.....	2
1.3	外型尺寸.....	3
1.4	模块结构.....	3
第 2 章	安装.....	4
2.1	模块对外接口.....	4
2.2	模块接口功能介绍.....	4
第 3 章	工作原理.....	6
3.1	工作模式.....	6
3.1.1	配置模式.....	6
3.1.2	正常工作模式.....	7
第 4 章	模块配置.....	9
4.1	拓扑结构.....	9
4.2	功能块说明.....	10
4.3	User 变换块参数.....	10
4.3.1	BAD_STATUS 参数描述.....	15
4.3.2	负响应检测参数描述.....	16
4.3.3	User 变换块循环输入输出参数.....	16
4.3.4	User 变换块非循环参数.....	18
4.4	模块配置.....	18
4.4.1	整机设备初始化参数配置.....	18
4.4.2	Modbus 通信参数配置.....	19
4.4.3	循环输入输出参数配置.....	20
4.4.4	非循环参数配置.....	22
4.4.5	生成 GSD 文件.....	23
4.5	设备使用.....	23
4.5.1	设置从站地址.....	23
4.5.2	设备循环组态.....	24
第 5 章	GSD 文件、ID 号以及产品认证测试.....	29
5.1	GSD 文件、ID 号以及产品认证测试的介绍.....	29
5.1.1	GSD 文件（Electronic Data Sheet）.....	29
5.1.2	ID 号（Ident Number）.....	29
5.1.3	产品认证测试.....	30
5.2	用户产品的 GSD 文件、ID 号.....	30
5.3	设备描述文件.....	30
第 6 章	维护.....	31
第 7 章	技术规格.....	32
7.1	基本参数.....	32
7.2	性能指标.....	32
7.3	物理特性.....	32
7.4	默认通讯参数.....	32
7.5	支持 Modbus 功能码.....	32

第1章 概述

MC0307 Modbus 转 PA 嵌入式核心板模块是沈阳中科博微科技股份有限公司研发的一款 Modbus-RTU 协议与 PA 协议的嵌入式转换模块，是 Microcyber M 系列嵌入式核心板模块之一。此系列嵌入式核心板模块具有同尺寸，同接口，易升级，配置简单等特点，是用户快速开发现场总线设备的理想选择。MC0307 Modbus 转 PA 嵌入式核心板模块作为 Modbus 主机通过 TTL 接口与具有 Modbus-RTU 通讯功能的设备进行通讯，能够把设备中的数据转换成 PA 设备变量输出。MC0307 Modbus 转 PA 嵌入式核心板模块，如下图 1.1 所示：



图 1.1 MC0307 Modbus 转 PA 嵌入式核心板模块

1.1 模块特点

1.1.1 同尺寸

Microcyber M 系列嵌入式核心板模块尺寸相同，35mm（长）*35mm（宽）。

1.1.2 同接口

Microcyber M 系列嵌入式核心板模块均采用 2.0 间距单排 14 针接插件，功能兼容。

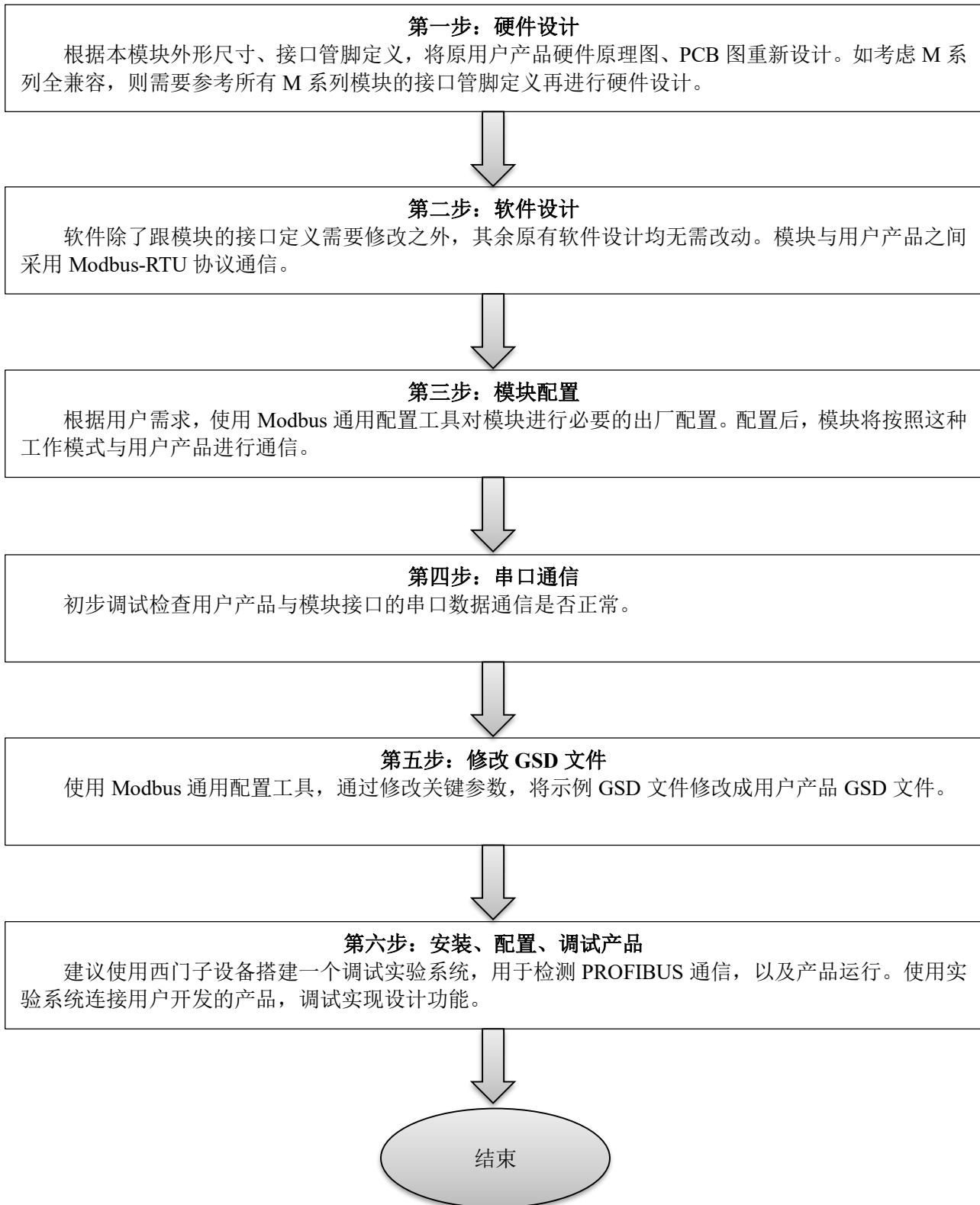
1.1.3 易升级

替换 Microcyber M 系列不同的嵌入式核心板模块，即刻实现不同协议的设备。

1.1.4 配置简单

使用 Microcyber 专用配置工具进行配置，操作简单，使用方便。

1.2 产品开发工作流程



1.3 外型尺寸

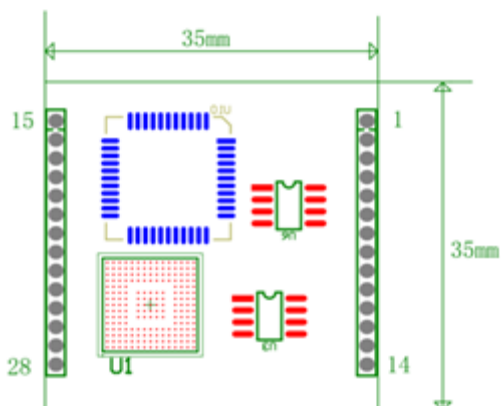


图 1.2 嵌入式核心板模块设备外型尺寸（单位：mm）

1.4 模块结构



图 1.3 嵌入式核心板模块结构

第2章 安装

2.1 模块对外接口

MC0307 Modbus 转 PA 嵌入式核心板模块的端子分布及含义如下图 2.1 所示：



图 2.1 MC0307 Modbus 转 PA 嵌入式核心板模块通信接口定义

2.2 模块接口功能介绍

管脚	名称	描述
1	SWDIO	数据输入输出（下载接口）
2	SWCLK	时钟信号（下载接口）
3	NRST	单片机复位信号（下载接口）
4	GND	参考地
5	IO	预留 GPIO
6	RXD	UART1 输入 TTL 电平
7	TXD	UART1 输出 TTL 电平
8	IO	预留 GPIO
9	SPI1_NSS	预留 SPI 接 口/GPIO
10	SPI1_MISO	预留 SPI 接 口/GPIO
11	SPI1_MOSI	预留 SPI 接 口/GPIO
12	SPI1_CLK	预留 SPI 接 口/GPIO
13	3.3V_OUT	电源输出
14	6.2V_OUT	电源输出
15	IO	预留 GPIO

16	IO	预留 GPIO
17	WP	写保护拨码开关
18	RST	复位拨码开关，恢复通信模块数据为出厂状态。首先 PA 通信模块断电，将拨码开关拨到 ON 位置，模块上电，PA 通信模块恢复到出厂状态，再将拨码开关拨回 OFF 位置，保证下次上电不会误动作。
19	S/E	仿真拨码开关，可以实现仿真功能。（仿真仅 FF 使用）
20	IO	UART1 用于 485 通信的 RTS 控制端
21	IO	预留 GPIO
22	SCL	预留 I2C 引脚/GPIO
23	SDA	预留 I2C 引脚/GPIO
24	IO	Modbus 通信状态指示灯，低电平有效
25	IO	PA 通信状态指示灯，低电平有效
26	GND	参考地
27	BUS+	总线电源正
28	BUS-	总线电源负

第3章 工作原理

MC0307 Modbus 转 PA 嵌入式模块是只支持一对一的 Modbus 和 Profibus PA 通信协议转换模块。作为 PA 设备，可以与 Modbus 设备进行通信。通过配置，可以实现 Modbus 设备数据与 PA 设备数据的交互。

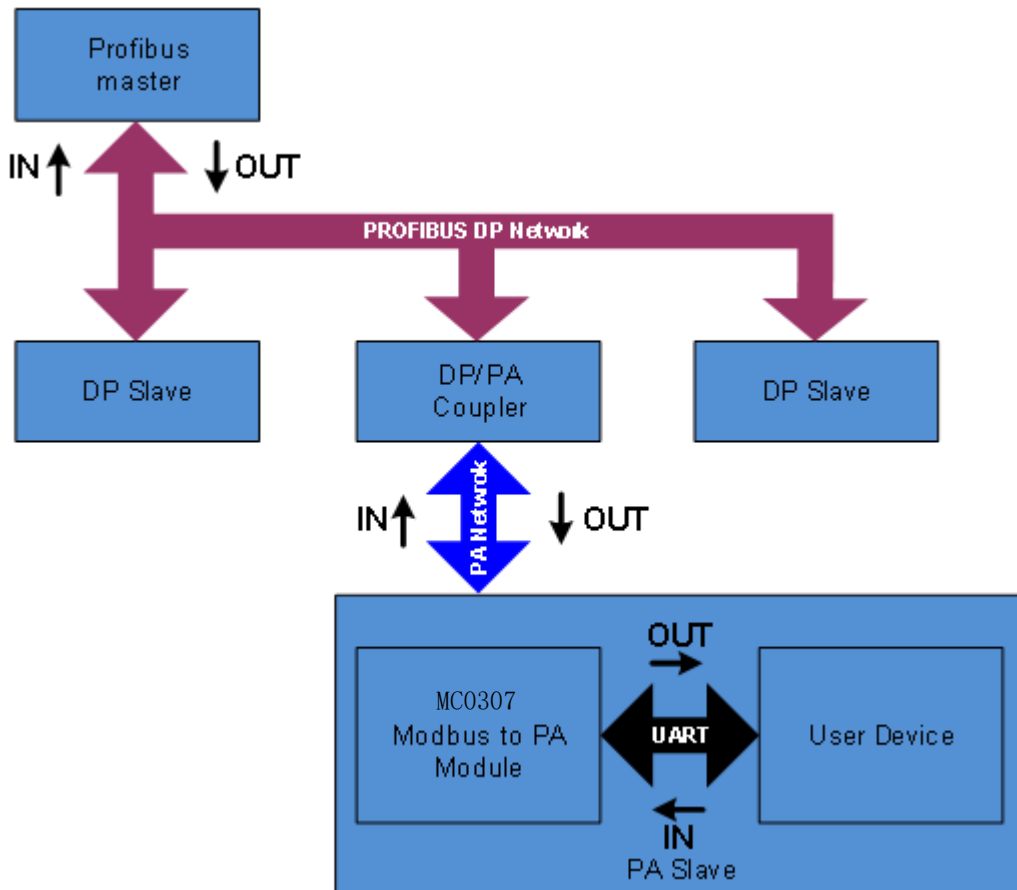


图 3.1 系统连接图

MC0307 Modbus 转 PA 嵌入式模块包含 1 个物理块、1 个变换块、16 个功能块，且仅支持 1 个 Modbus 从站。

其中，变换块主要包括 6 路模拟量输入、2 路模拟量输出、4 路离散量输入及 4 路离散量输出，共 16 个循环参数，还包含 10 个浮点数、10 个 32 位整型、10 个 16 位整型、10 个 8 位整型及 2 个 32 字节字符串，共 42 个非循环参数。

变换块的主要功能就是与 Modbus 设备进行交互。

3.1 工作模式

MC0307 可通过底板拨码开关的第 8 位 M 来切换两种工作模式：配置模式与正常工作模式。ON 为配置模式，OFF 为正常工作模式。

3.1.1 配置模式

当 MC0307 工作在配置模式下，MC0307 作为 Modbus 从站，而 Modbus 通用配置工具作为 Modbus 主

站。通过 Modbus 通用配置工具，除了可以配置厂商 ID、设备 ID、设备地址来源等基本信息外，主要功能是配置上文提到的 16 个循环参数以及 42 个非循环参数的信息，例如参数使用哪个 Modbus 功能码来读写，寄存器地址是多少等等。配置好后，这些信息将下载到 MC0307 中保存。

3.1.2 正常工作模式

当 MC0307 工作在正常工作模式下，MC0307 作为 Modbus 主站，用户设备作为 Modbus 从站。MC0307 模块通过配置好的工作机制发送 Modbus 命令来与用户设备进行交互。

Modbus 设备采集的数据通过读写 Modbus 寄存器映射到 MC0307 的变换块的参数上，再通过变换块到 AI、AO、DI 及 DO 功能块的通道访问功能，为 Profibus 系统提供数据支持。

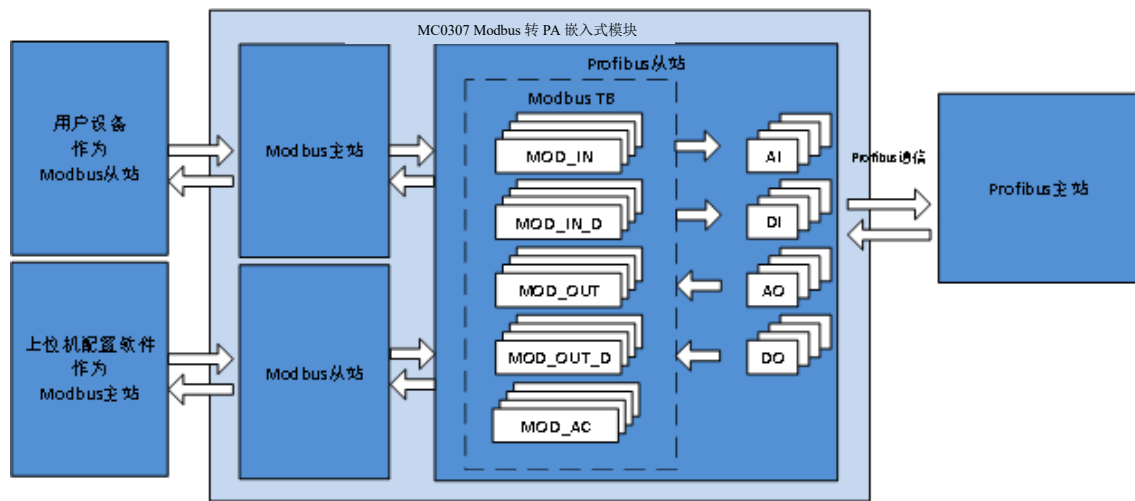


图 3.2 工作原理框图

正常工作模式的工作机制分为如下三个阶段：初始化阶段、非循环阶段、循环阶段。

● 初始化阶段

初始化阶段主要功能是测试 Modbus 通信是否正常。此阶段将根据实际配置来选择发送一条 Modbus 命令，如果得到正确响应，那么将进入下一阶段。

选择命令的优先级为读取串口地址、读取模拟量输入、读取离散量输入。

即如果配置了串口地址功能，那么此阶段将发送读取串口地址命令，不发送读取模拟量输入或离散量输入命令；如果没有配置串口地址功能，则根据模拟量输入或离散量输入的数量来选择发送命令，模拟量输入的优先级高于离散量输入，即模拟量输入数量大于 0 时，发送读取模拟量输入，而不发送离散量输入。模块还规定模拟量输入数量与离散量输入数量至少有一个非 0。如果选择连续功能，则发送连续读命令，否则发送读首个模拟量输入或离散量输入命令。

详细规则，见下表。

表 3.1 初始化阶段命令选择规则

串口设地址	模拟量输入 数量	模拟量输入 寄存器地址连续	离散量输入 数量	离散量输入 寄存器地址连续	发送命令
√	*	*	*	*	读串口地址
×	$6 \geq AI > 0$	×	*	*	读模拟量输入1

×	$6 \geq AI > 0$	√	*	*	读所有模拟量输入
×	0	*	$4 \geq DI > 0$	×	读离散量输入1
×	0	*	$4 \geq DI > 0$	√	读所有离散量输入
* 没有影响，可为任意状态。					

● 非循环阶段

非循环阶段主要将所有数据均读取一遍。读取的先后顺序为模拟量输入、离散量输入、浮点数据、USIGN32 数据、USIGN16 数据、USIGN8 数据、Octet String 数据。

其中，模拟量输入及离散量输入可根据配置发送一次性读取命令。而其他数据即使配置连续功能，也将分别读取每个数据，此时的连续功能仅是方便用户配置而已。

即连续功能分为两种，循环参数的连续功能支持发送一次性读写命令，而非循环参数的连续功能仅为了方便用户配置。

当所有数据均读取正确后，将进入循环阶段。否则，将重新执行非循环阶段，直至所有数据读取成功。

● 循环阶段

循环阶段主要功能有两个，即循环读取循环输入输出参数及写非循环参数。

当模块进入此状态后，将按照顺序循环发送读模拟量输入、写模拟量输出、读离散量输入、写离散量输出命令。当非循环参数发生变化时，将会发送写非循环参数命令。

当发生连续发生错误超过 10 次，则跳转回非循环阶段，重新读取所有数据。

如果配置串口地址，那么此阶段也将在写离散量输出命令后实时发送读取串口地址命令。

第4章 模块配置

4.1 拓扑结构

PA 设备支持多种网络拓扑接线方式，如图 4.1 所示。图 4.2 给出了 PA 设备的总线连接，总线两端需接入终端匹配电阻保证信号质量。总线的长度最大为 1900 米，使用中继器可以延长到 10 公里。

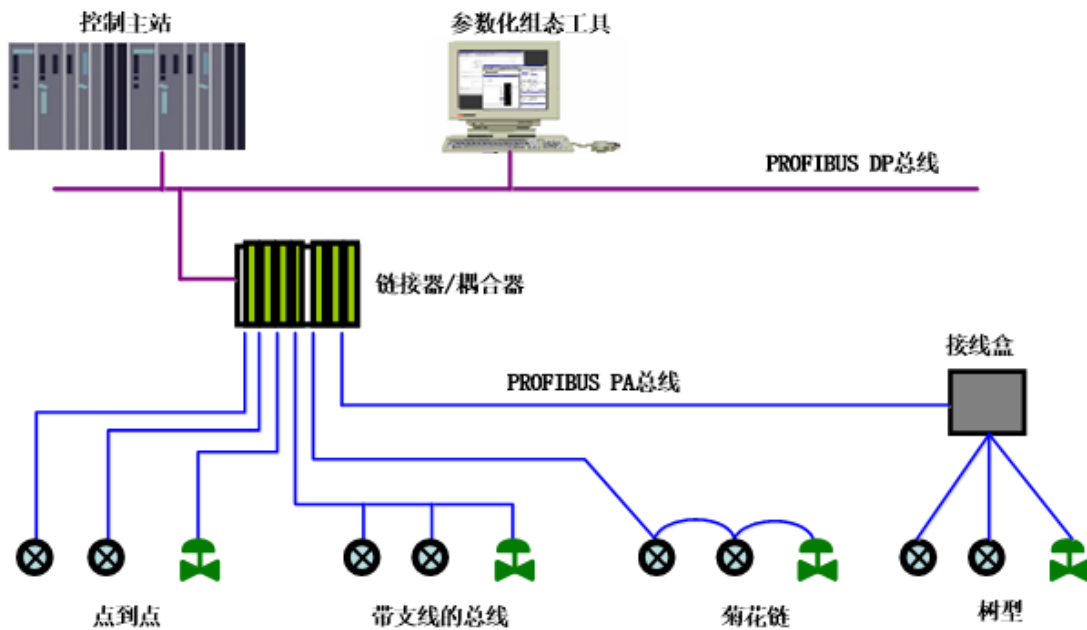


图 4.1 PA 网络拓扑

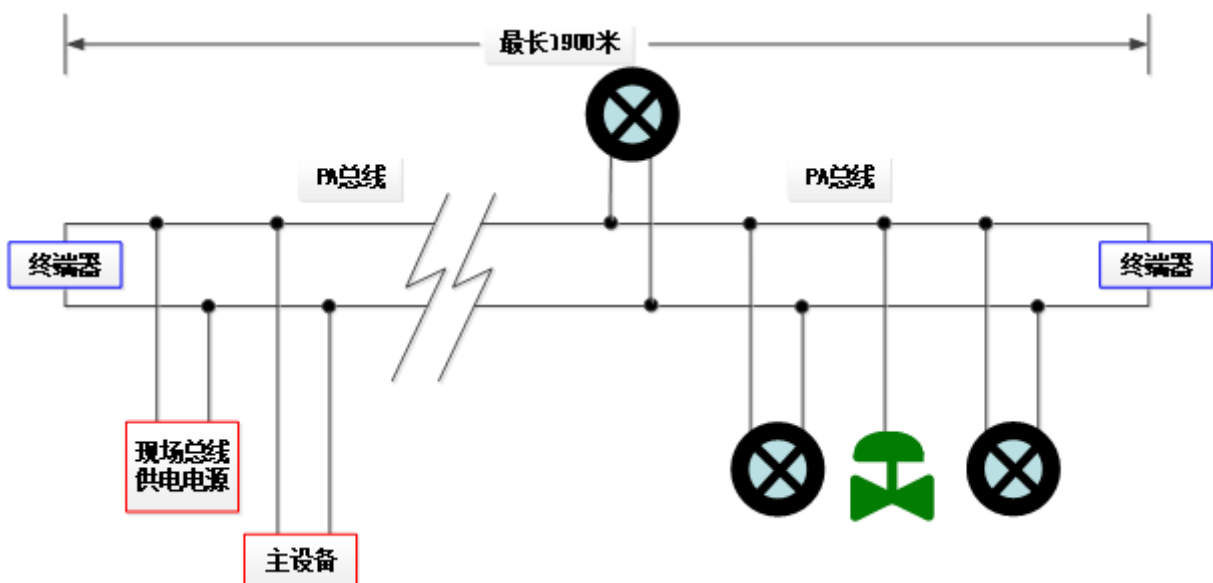


图 4.2 PA 总线连接

4.2 功能块说明

MC0307 Modbus 转 PA 嵌入式模块，包含 1 个物理块、6 个 AI 功能块、2 个 AO 功能块、4 个 DI 功能块、4 个 DO 功能块以及 1 个 User 变换块。其中，每个 AI 功能块有 6 个通道、AO 功能块有 2 个通道、DI 功能块有 4 个通道、DO 功能块有 4 个通道，分别指向 User 变换块的 6 个模拟量输入、2 个模拟量输出、4 个离散量输入以及 4 个离散量输出。

表 4.1 功能块描述

功能块名称	功能块描述
Physical Block	物理块（PB）。描述了设备特有的硬件信息和识别、诊断信息，包括设备位号，软件版本、硬件版本、安装日期等
User Transducer Block	通过 User 变换块可以读写 Modbus 参数，如 6 路模拟量输入、2 路模拟量输出、4 路离散量输入及 4 路离散量输出等。
Analog Input Block	模拟量输入功能块(AI)。通过内部通道从变换块获取来自于 Modbus 从设备的模拟过程值，对其进行处理，并将适当的测量值通过总线通信提供给主站设备使用
Analog Output Block	模拟输出功能块（AO），用于将主站设备输出的数据通过内部通道传递给变换块，作用于 Modbus 从设备
Discrete Input Block	离散量输入功能块（DI），通过内部通道从变换块获取来自于 Modbus 从设备的输入数据，并将其通过总线通信提供给主站设备使用
Discrete Output Block	离散量输出功能块（DO），将主站设备设置的离散输出数据通过内部通道传递给变换块，作用于 Modbus 从设备

4.3 User 变换块参数

在配置模块之前，先来了解一下 User 变换块。下表描述了所有 User 变换块的参数。

表 4.2 Modbus 变换块参数属性表

索引	参数名称	数据类型	有效范围	默认值	存储模式	功能描述
1	ST_REV	Unsigne		0	S/RO	静态版本

		d16				
2	TAG_DESC	OctString(32)		Spaces	S	位号
3	STRATEGY	Unsigned d16		0	S	策略
4	ALERT_KEY	Unsigned d8	1 to 255	0	S	报警
5	TARGET_MODE	Unsigned d8		AUTO	S	目标模式
6	MODE_BLK	DS-37			D	当前模式
7	ALARM_SUM	DS-42			D	报警汇总
12	BAD_STATUS	Bitstring (4)			D/RO	16输入输出命令的通信状态，某一位被置为1表示相应的命令没有得到响应，具体见下表关于该参数的描述
13	ERR_LOOKUP_RESULT	Unsigned d8(32)	0-255	0xFC	D/RO	16输入输出命令负响应异常代码
14	MOD_IN1	101			D/RO	模拟量输入1
15	MOD_IN2	101			D/RO	模拟量输入2
16	MOD_IN3	101			D/RO	模拟量输入3
17	MOD_IN4	101			D/RO	模拟量输入4
22	MOD_IN5	101			D/RO	模拟量输入5
23	MOD_IN6	101			D/RO	模拟量输入6
24	MOD_OUT1	101			D/RO	模拟量输出1
25	MOD_OUT2	101			D/RO	模拟量输出2
30	MOD_IN_D1	102			D/RO	离散量输入1
31	MOD_IN_D2	102			D/RO	离散量输入2
32	MOD_IN_D3	102			D/RO	离散量输入3
33	MOD_IN_D4	102			D/RO	离散量输入4
38	MOD_OUT_D	102			D/RO	离散量输出1

	1					
39	MOD_OUT_D 2	102			D/RO	离散量输出2
40	MOD_OUT_D 3	102			D/RO	离散量输出3
41	MOD_OUT_D 4	102			D/RO	离散量输出4
46	GENERIC_FL OAT_1	Float		0	S	通用浮点数变量1
47	GENERIC_FL OAT_2	Float		0	S	通用浮点数变量2
48	GENERIC_FL OAT_3	Float		0	S	通用浮点数变量3
49	GENERIC_FL OAT_4	Float		0	S	通用浮点数变量4
50	GENERIC_FL OAT_5	Float		0	S	通用浮点数变量5
51	GENERIC_FL OAT_6	Float		0	S	通用浮点数变量6
52	GENERIC_FL OAT_7	Float		0	S	通用浮点数变量7
53	GENERIC_FL OAT_8	Float		0	S	通用浮点数变量8
54	GENERIC_FL OAT_9	Float		0	S	通用浮点数变量9
55	GENERIC_FL OAT_10	Float		0	S	通用浮点数变量10
56	GENERIC_US IGN32_1	Unsigne d32		0	S	通用32位无符号整型变量1

57	GENERIC_US IGN32_2	Unsigne d32		0	S	通用32位无符号整型变量2
58	GENERIC_US IGN32_3	Unsigne d32		0	S	通用32位无符号整型变量3
59	GENERIC_US IGN32_4	Unsigne d32		0	S	通用32位无符号整型变量4
60	GENERIC_US IGN32_5	Unsigne d32		0	S	通用32位无符号整型变量5
61	GENERIC_US IGN32_6	Unsigne d32		0	S	通用32位无符号整型变量6
62	GENERIC_US IGN32_7	Unsigne d32		0	S	通用32位无符号整型变量7
63	GENERIC_US IGN32_8	Unsigne d32		0	S	通用32位无符号整型变量8
64	GENERIC_US IGN32_9	Unsigne d32		0	S	通用32位无符号整型变量9
65	GENERIC_US IGN32_10	Unsigne d32		0	S	通用32位无符号整型变量10
66	GENERIC_US IGN16_1	Unsigne d16		0	S	通用16位无符号整型变量1
67	GENERIC_US IGN16_2	Unsigne d16		0	S	通用16位无符号整型变量2
68	GENERIC_US IGN16_3	Unsigne d16		0	S	通用16位无符号整型变量3
69	GENERIC_US IGN16_4	Unsigne d16		0	S	通用16位无符号整型变量4
70	GENERIC_US IGN16_5	Unsigne d16		0	S	通用16位无符号整型变量5
71	GENERIC_US	Unsigne		0	S	通用16位无符号整型变量6

	IGN16_6	d16				
72	GENERIC_US IGN16_7	Unsigne d16		0	S	通用16位无符号整型变量7
73	GENERIC_US IGN16_8	Unsigne d16		0	S	通用16位无符号整型变量8
74	GENERIC_US IGN16_9	Unsigne d16		0	S	通用16位无符号整型变量9
75	GENERIC_US IGN16_10	Unsigne d16		0	S	通用16位无符号整型变量10
76	GENERIC_US IGN8_1	Unsigne d8		0	S	通用8位无符号整型变量1
77	GENERIC_US IGN8_2	Unsigne d8		0	S	通用8位无符号整型变量2
78	GENERIC_US IGN8_3	Unsigne d8		0	S	通用8位无符号整型变量3
79	GENERIC_US IGN8_4	Unsigne d8		0	S	通用8位无符号整型变量4
80	GENERIC_US IGN8_5	Unsigne d8		0	S	通用8位无符号整型变量5
81	GENERIC_US IGN8_6	Unsigne d8		0	S	通用8位无符号整型变量6
82	GENERIC_US IGN8_7	Unsigne d8		0	S	通用8位无符号整型变量7
83	GENERIC_US IGN8_8	Unsigne d8		0	S	通用8位无符号整型变量8
84	GENERIC_US IGN8_9	Unsigne d8		0	S	通用8位无符号整型变量9
85	GENERIC_US IGN8_10	Unsigne d8		0	S	通用8位无符号整型变量10

86	GENERIC_OC TET_1	OctStrin g(32)			S	通用32字节字符串变量1
87	GENERIC_OC TET_2	OctStrin g(32)			S	通用32字节字符串变量2
88	FLOAT_ERR_ INFO	Unsigne d8(10)	0-255	0xF C	S	通用浮点数负响应异常代码
89	USIGN32_ER R_INFO	Unsigne d8(10)	0-255	0xF C	S	通用32位无符号整型负响应异常代码
90	USIGN16_ER R_INFO	Unsigne d8(10)	0-255	0xF C	S	通用16位无符号整型负响应异常代码
91	USIGN8_ERR _INFO	Unsigne d8(10)	0-255	0xF C	S	通用8位无符号整型负响应异常代码
92	OCTET _ERR_INFO	Unsigne d8(10)	0-255	0xF C	S	通用32字节字符串负响应异常代码

其中索引 1-7 为标准参数，在本手册中不做过多描述。其余参数将在下文中详细描述。

4.3.1 BAD_STATUS 参数描述

BAD_STATUS 参数用于描述循环输入输出参数通信状态。如果通信失败，相应的位被置为 1，否则为 0。此参数可在 DD 中的 Device->User Configuration->User Error Lookup 菜单中查看。

表 4.3 BAD_STATUS 参数描述表

位	参数	位	参数
0	MOD_IN1	16	MOD_IN_D1
1	MOD_IN2	17	MOD_IN_D2
2	MOD_IN3	18	MOD_IN_D3
3	MOD_IN4	19	MOD_IN_D4
4	MOD_IN5	18	——
5	MOD_IN6	18	——
6	——	22	——
7	——	23	——

8	MOD_OUT1	24	MOD_OUT_D1
9	MOD_OUT2	25	MOD_OUT_D2
10	——	26	MOD_OUT_D3
11	——	27	MOD_OUT_D4
12	——	28	——
13	——	29	——
14	——	30	——
15	——	31	——

4.3.2 负响应检测参数描述

负响应检测参数提供负响应数据查询功能，用户可以查询每个数据的响应值。负响应检测参数包括 ERR_LOOK_RESULT 参数、FLOAT_ERR_INFO 参数、USIGN32_ERR_INFO 参数、USIGN16_ERR_INFO 参数、USIGN8_ERR_INFO 参数、OCTET_ERR_INFO 参数。分别在 DD 中的 Device->User Configuration 菜单中的 User Error Lookup、User Generic Float、User Generic Usign32、User Generic Usign16、User Generic Usign8、User Generic Octet 菜单查看。

表 4.4 ERR_LOOK_RESULT 参数描述表

数值	参数描述
0x00	OK
0x01	Illegal Function
0x02	Illegal Data Address
0x03	Illegal Data Value
0x04	Slave Device Failure
0x05~0xFF	Unknown Exception Code
0xFC	No Communication
0xFD	Data Type Mismatch
0xFE	Function Code Mismatch
0xFF	Communication Failure

4.3.3 User 变换块循环输入输出参数

User 变换块提供 6 个模拟量输入、2 个模拟量输出、4 个离散量输入以及 4 个离散量输出参数。在不修

改功能块通道的情况下，各个输入输出参数作用如下表：

表 4.5 循环输入输出参数描述表

索引	参数名称	数据类型	描述
14	MOD_IN1	101	模拟量输入，将从 Modbus 从站采集来的值和状态传输给 AI 功能块 1
15	MOD_IN2	101	模拟量输入，将从 Modbus 从站采集来的值和状态传输给 AI 功能块 2
16	MOD_IN3	101	模拟量输入，将从 Modbus 从站采集来的值和状态传输给 AI 功能块 3
17	MOD_IN4	101	模拟量输入，将从 Modbus 从站采集来的值和状态传输给 AI 功能块 4
22	MOD_IN5	101	模拟量输入，将从 Modbus 从站采集来的值和状态传输给 AI 功能块 5
23	MOD_IN6	101	模拟量输入，将从 Modbus 从站采集来的值和状态传输给 AI 功能块 6
24	MOD_OUT1	101	模拟量输出，将从 AO 功能块 1 来的设定值和状态传输给 Modbus 从站
25	MOD_OUT2	101	模拟量输出，将从 AO 功能块 2 来的设定值和状态传输给 Modbus 从站
30	MOD_IN_D1	102	离散量输入，将从 Modbus 从站采集来的值和状态传输给 DI 功能块 1
31	MOD_IN_D2	102	离散量输入，将从 Modbus 从站采集来的值和状态传输给 DI 功能块 2
32	MOD_IN_D3	102	离散量输入，将从 Modbus 从站采集来的值和状态传输给 DI 功能块 3
33	MOD_IN_D4	102	离散量输入，将从 Modbus 从站采集来的值和状态传输给 DI 功能块 4
38	MOD_OUT_D1	102	离散量输出，将从 DO 功能块 1 来的设定值和状态传输给 Modbus 从站
39	MOD_OUT_D2	102	离散量输出，将从 DO 功能块 2 来的设定值和状态传输给 Modbus 从站
40	MOD_OUT_D3	102	离散量输出，将从 DO 功能块 3 来的设定值和状态传输给 Modbus 从站
41	MOD_OUT_D4	102	离散量输出，将从 DO 功能块 4 来的设定值和状态传输给 Modbus 从站

表 4.6 101 & 102 数据类型表

数据类型	数据成员	成员数据类型	描述
101	VALUE	Float	浮点值。
	STATUS	Unsigned8	包含质量和状态两部分。
102	VALUE	Unsigned8	离散值。
	STATUS	Unsigned8	包含质量和状态两部分。

这些参数可在 DD 中的 Device->User Configuration 菜单中查看。

4.3.4 User 变换块非循环参数

User 变换块除了提供循环输入输出参数外，还提供了 5 种非循环参数，如下表所示。这些参数可用于存储一些辅助参数，可根据自己的需求灵活使用，例如某一个循环参数的上下限，单位代码等等。每次上电时读取一次，之后可随时进行写操作。这些参数可在 DD 中的 Device->User Configuration 菜单中读写。

表 4.7 非循环参数描述表

索引	参数名称	数据类型	描述
46-55	GENERIC_FLOAT	Float	10 个通用浮点数变量，可将任意 Modbus 浮点数据传到 Profibus PA 端
56-65	GENERIC_USIGN32	Unsigned32	10 个通用 32 位无符号整型变量，可将任意 Modbus 浮点数据传到 Profibus PA 端
66-75	GENERIC_USIGN16	Unsigned16	10 个通用 16 位无符号整型变量，可将任意 Modbus 浮点数据传到 Profibus PA 端
76-85	GENERIC_USIGN8	Unsigned8	10 个通用 8 位无符号整型变量，可将任意 Modbus 浮点数据传到 Profibus PA 端
86-87	GENERIC_OCTET	OctString(32)	2 个通用字符串变量，可将任意 Modbus 字符串数据传到 Profibus PA 端

4.4 模块配置

由上文了解到 MC0307 模块中的 User 变换块包含许多参数，这些参数均需要从用户板卡上读取或写入到用户板卡上。但具体读写用户板上的哪些数据呢？这些数据都存储在用户板上的哪个寄存器里呢？所以，这就需要多模块进行初始化配置工作。

首先，将底板拨码开关的第 8 位 M 拨到 ON，模块进入到配置模式。通过底板将模块连接到电脑串口上。

打开 Modbus 通用配置工具，通过添加串口的方式，来添加设备。

扫描到设备后，设备的基本参数会将读取到配置工具中。之后，用户即可根据自己需求来任意修改模块的初始化配置参数了。Modbus 通用配置工具参见工具自带的手册。

4.4.1 整机设备初始化参数配置

整机设备初始化信息包括厂商 ID、设备 ID 等与设备息息相关的参数信息，这些参数均是用户产品的专有信息。

表 4.8 整机设备初始化参数表

参数名称	描述
厂商ID	要开发PA设备，首先要成为PI组织会员，然后才允许申请厂商ID，非会员不允许申请。厂商ID主要应用于设备描述EDD中。

设备ID	设备唯一标识，需要向PI组织申请。会员、非会员，申请价格不一样。		
行规ID	行规指定的标识。		
设备类型	用于描述设备类型的字符串，长度16字节。		
设备序列号	用于整机设备的产品序列号，长度16字节。		
设备认证	用于填写设备认证信息，长度32字节。		
设备安装时间	用于填写设备出厂时间，长度16字节。		
串口设地址	0: 禁止 1: 使能		
总线地址配置信息	以下为总线地址配置信息，仅当串口设地址使能时有效。		
总线地址属性	读写属性	只读	
	功能码	03, 04	
	数据类型	Unsigned8_0, Unsigned8_1	
	寄存器地址	存储着总线地址参数的寄存器地址。	

4.4.2 Modbus 通信参数配置

Modbus 通信参数是模块与用户板之间最基本的配置参数。只有将这些参数配置正确后，才能使模块与用户板之间正确通信。

表 4.9 Modbus 通信参数表

参数名称	描述
波特率	0: 2400 1: 4800 2: 9600 3: 14400 4: 19200
数据位	0: 8 1: 7
校验方式	0: None 1: Even 2: Odd
接口类型	0: TTL 1: RS232 2: RS485
停止位	0: One Stop Bit 1: Two Stop Bits
从站地址	该地址为正常工作模式下 Modbus 从站地址，从站地址范围：1~255。
CRC 校验顺序	CRC 校验顺序 0: Normal 1: Swapped
超时时间	超时时间范围：300ms~1000ms。
重试次数	重试次数：1~10。

4.4.3 循环输入输出参数配置

上文已经介绍，本模块包含模拟量输入、模拟量输出、离散量输入以及离散量输出参数，所以本章节将介绍这些参数是如何与 Modbus 从站相关联的。以上的 4 种参数均有读写、数据类型、寄存器地址、功能码等属性，均可通过 Modbus 通用配置工具进行配置。

- **读写属性**

此属性描述参数在 Modbus 端是只读的，只写的，还是可读可写的。

- **数据格式属性**

此属性描述参数在 Modbus 端的数据类型格式，对其方式等。

表 4.10 数据格式属性描述表

索引	名称	数据类型	数据长度	有效范围
1	Float_0123	单精度浮点	4	
2	Float_1032	单精度浮点	4	
3	Float_3210	单精度浮点	4	
4	Float_2301	单精度浮点	4	
5	Unsigned8_0	无符号整型	1	0 - 255
6	Unsigned8_1	无符号整型	1	0 - 255
7	Unsigned16_01	无符号短整型	2	0 - 65535
8	Unsigned16_10	无符号短整型	2	0 - 65535
9	Unsigned32_0123	无符号长整型	4	0 - 4294967295
10	Unsigned32_1032	无符号长整型	4	0 - 4294967295
11	Unsigned32_3210	无符号长整型	4	0 - 4294967295
12	Unsigned32_2301	无符号长整型	4	0 - 4294967295
13	Signed8_0	有符号整型	1	-128 - 127
14	Signed8_1	有符号整型	1	-128 - 127
15	Signed16_01	有符号短整型	2	-32768 - 32767
16	Signed16_10	有符号短整型	2	-32768 - 32767
17	Signed32_0123	有符号长整型	4	-2,147,483,648 - 2,147,483,647

18	Signed32_1032	有符号长整型	4	-2,147,483,648 - 2,147,483,647
19	Signed32_3210	有符号长整型	4	-2,147,483,648 - 2,147,483,647
20	Signed32_2301	有符号长整型	4	-2,147,483,648 - 2,147,483,647

上述数据格式表格中，数据类型名称 `DataType_abcd` 的后缀 `abcd` 代表该数据在 Modbus 从站寄存器中的顺序号，0 代表第一个寄存器中的低 8 位数据，1 代表第一个寄存器中的高 8 位数据，2 代表第二个寄存器中的低 8 位数据，3 代表第二个寄存器中的高 8 位数据。模块内存采用小端模式，所以 `Unsigned32_0123` 表示将 Modbus 从站寄存器的数据按照原来的顺序依次赋值给模块中的长整型变量，而 `Unsigned32_1032` 则将 Modbus 从站每个寄存器的数据交换高低字节后赋值给模块中的长整型变量。

- **寄存器地址属性**

此属性描述参数在 Modbus 存储区所在的地址。

- **功能码属性**

此属性描述使用哪种功能码去对参数进行操作。

表 4.11 功能码参数描述表

功能码	名称
1	FC01 Read Coils
2	FC02 Read Discrete Input
3	FC03 Read Holding Register
4	FC04 Read Input Register
5	FC05 Write Single Coils
6	FC06 Write Single Register
16	FC16 Write Multiple Register

表 4.12 循环输入输出参数配置表

数据类型	读写属性	可用 功能码	可用数据格式	寄存器地址是否可以连续
模拟量输入	只读	03,04	Float_0123, Float_1032, Float_3210, Float_2301, Unsigned32_0123, Unsigned32_1032,	是

			Unsigned32_3210, Unsigned32_2301, Unsigned16_01, Unsigned16_10, Signed16_01, Signed16_10, Signed32_0123, Signed32_1032, Signed32_3210, Signed32_2301, Unsigned8_0, Unsigned8_1, Signed8_0, Signed8_1	
模拟量输出	只写	06	Unsigned16_01, Unsigned16_10, Signed16_01, Signed16_10, Unsigned8_0, Unsigned8_1, Signed8_0, Signed8_1	否
		16	Float_0123, Float_1032, Float_3210, Float_2301, Unsigned32_0123, Unsigned32_1032, Unsigned32_3210, Unsigned32_2301, Signed32_0123, Signed32_1032, Signed32_3210, Signed32_2301, Unsigned16_01, Unsigned16_10, Signed16_01, Signed16_10, Unsigned8_0, Unsigned8_1, Signed8_0, Signed8_1	是
离散量输入	只读	01,02	None	是
		03,04	Unsigned8_0, Unsigned 8_1	是
离散量输出	只写	05	None	否
		15	None	是
		06	Unsigned8_0, Unsigned8_1	否
		16	Unsigned8_0, Unsigned8_1	是

4.4.4 非循环参数配置

上文已经介绍,本模块包含 5 种非循环参数。其中,浮点数据、USIGN32 数据、USIGN16 数据及 USIGN8 数据各 10 个,还有 2 个 32 字节的 Octet String 数据。这些参数的配置方法与循环参数的配置方法完全一致。也包含有读写、数据类型、寄存器地址、功能码等属性,均可通过 Modbus 通用配置工具进行配置。

表 4.13 非循环参数配置表

数据类型	读写属性	可用 功能码	可用数据格式	寄存器地址是否可以连续
浮点数据	读写	03,04,16	Float_0123, Float_1032, Float_3210, Float_2301	是
USIGN32数据	读写	03,04,16	Unsigned32_0123, Unsigned32_1032, Unsigned32_3210, Unsigned32_2301	是
USIGN16数据	读写	03,04,06,16	Unsigned16_01, Unsigned16_10	是
USIGN8数据	读写	03,04,06,16	Unsigned8_0, Signed8_1	是
Octet String数据	读写	03,04,16	Unsigned16_01, Unsigned16_10	是

4.4.5 生成 GSD 文件

通过 Modbus 通用配置工具，可配置 GSD 文件中的一些基本信息，可生成用户专有的设备 GSD 文件。如用户对生成的 GSD 文件不满意，可自行参考 GSD 规范或使用专用工具修改生成的 GSD 文件。

自行修改 GSD 文件时，要注意以下几点：

- 1) “;”之后的内容代表是注释文本，不是实际的 GSD 文件描述，用户可根据需要自行添加注释文本；
- 2) Bitmap_Device 图片有格式要求，文件使用 Windows Bitmap 格式 (.bmp)，长 70*宽 40 像素，16 位。为了兼容性考虑，也可以使用 Device Independent Bitmap 格式的文件 (.dib)；
- 3) Slave_Family 是用于指定本产品的从站类型的。PA 设备此参数固定为 12。可在 12 后面添加@的方式来增加设备目录。例如：12@Microcyber@Module。

4.5 设备使用

模块配置完成后，切换回正常工作模式，即可将模块嵌入到用户产品中，组成 Profibus PA 从站设备了。

4.5.1 设置从站地址

整机设备使用时，需要注意设备地址的设置方式。本模块支持软件设地址。软件设地址包括通过总线设地址和通过串口设地址。

- 1) 通过总线设地址

配置模块时，将“串口设地址”参数设置为禁止。此时，即可通过总线命令来设置从站地址了。

- 2) 通过串口设地址

配置模块时，将“串口地址”参数设置为使能。此时，从站设备的地址来源于“总线地址寄存器”参数所在的 Modbus 寄存器中。用户通过修改此寄存器，即可修改从站地址。

4.5.2 设备循环组态

- GSD 文件说明

PA 设备一般均支持至少两个 GSD 文件：厂商 GSD 文件以及行规 GSD 文件。上文生成的 GSD 文件为厂商 GSD 文件。MC0307 生成厂商 GSD 文件包含的 16 个功能块均可以跟 1 类主站进行循环数据交换服务。用户需要对这些功能块的模块进行组态。

表 4.14 GSD Module

功能块	模块名称	模块编号	组态数据
空模块	EMPTY_MODULE	1	0x00
AI 功能块	Analog Input (AI)	2	0x42,0x84,0x08,0x05
AO 功能块	SP	3	0x82,0x84,0x08,0x05
	SP+READBACK+POS_D	4	0xC6, 0x84, 0x86, 0x08, 0x05, 0x08, 0x05, 0x05, 0x05
	SP+CHECKBACK	5	0xC3, 0x84, 0x82, 0x08, 0x05, 0x0A
	SP+READBACK+POS_D+CHECKBACK	6	0xC7, 0x84, 0x89, 0x08, 0x05, 0x08, 0x05, 0x05, 0x05, 0x0A
	RC_IN+RC_OUT	7	0xC4, 0x84, 0x84, 0x08, 0x05, 0x08, 0x05
	RC_IN+RC_OUT+CHECKBACK	8	0xC5, 0x84, 0x87, 0x08, 0x05, 0x08, 0x05, 0x0A
	SP+RC_IN+RB+RC_OUT+POS_D+CB	9	0xCB, 0x89, 0x8E, 0x08, 0x05, 0x08, 0x05, 0x08, 0x05, 0x08, 0x05, 0x05, 0x05, 0x0A
DI 功能块	OUT_D	10	0x91
DO 功能块	SP_D	11	0xA1
	SP_D+RB_D	12	0xC1, 0x81, 0x81, 0x83
	SP_D+CB_D	13	0xC1, 0x81, 0x82, 0x92
	SP_D+RB_D+CB_D	14	0xC1, 0x81, 0x84, 0x93
	RC_IN_D+RC_OUT_D	15	0xC1, 0x81, 0x81, 0x8C
	RC_IN_D+RC_OUT_D+CB_D	16	0xC1, 0x81, 0x84, 0x9C
	SP_D+RC_IN_D+RB_D+RC_OUT_D+CB_D	17	0xC1, 0x83, 0x86, 0x9F

注：RB = READBACK, CB = CHECKBACK, RC_OUT = RCAS_OUT, RC_IN = RCAS_IN

每个功能块占用一个槽， 每个槽可以有多种模块选择。

表 4.15 GSD 输入输出数据组态表

槽号 (Slot)	功能块	默认模块	可选模块
1	AI 功能块 1	2	1,2
2	AI 功能块 2	2	1,2
3	AI 功能块 3	2	1,2
4	AI 功能块 4	2	1,2
5	AI 功能块 5	2	1,2
6	AI 功能块 6	2	1,2
7	AO 功能块 1	3	1,3,4,5,6,7,8,9
8	AO 功能块 2	3	1,3,4,5,6,7,8,9
9	DI 功能块 1	10	1,10
10	DI 功能块 2	10	1,10
11	DI 功能块 3	10	1,10
12	DI 功能块 4	10	1,10
13	DO 功能块 1	11	1,11,12,13,14,15,16,17
14	DO 功能块 2	11	1,11,12,13,14,15,16,17
15	DO 功能块 3	11	1,11,12,13,14,15,16,17
16	DO 功能块 4	11	1,11,12,13,14,15,16,17

- 安装 GSD 文件

以西门子 STEP 7 软件为例，选择任意工程，打开硬件组态界面，选择“Options→Install GSD File...”选项，将打开导入 GSD 文件窗口。

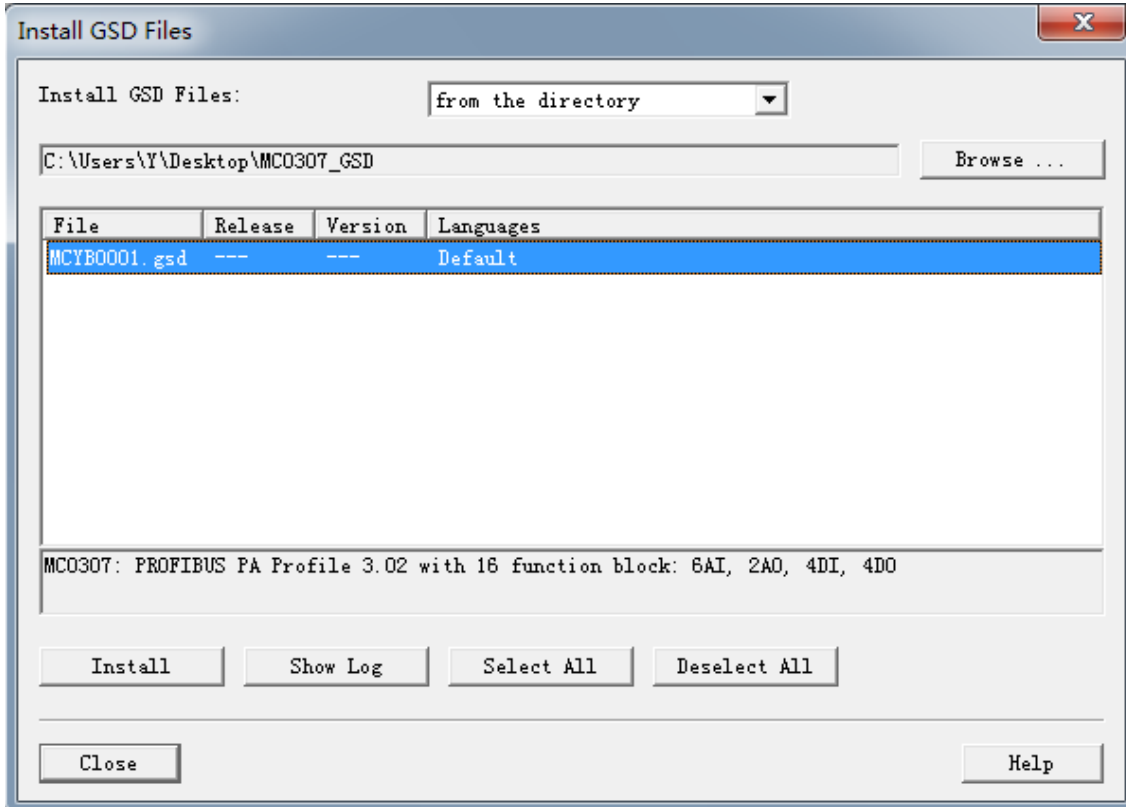


图 4.3 导入 GSD 文件窗口

点击“Browse...”，选择 GSD 文件所在路径，将会罗列出当前路径下的所有 GSD 文件。选择需要导入的 GSD 文件，然后点击“Install”。一直点击“Yes”，直到出现图 4.4 为止。

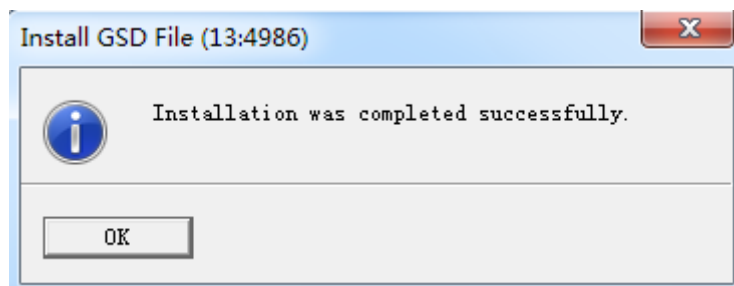


图 4.4 导入成功

- 使用 GSD 文件

安装好 GSD 文件后，模块将会出现在硬件组态界面的右侧树形列表中。

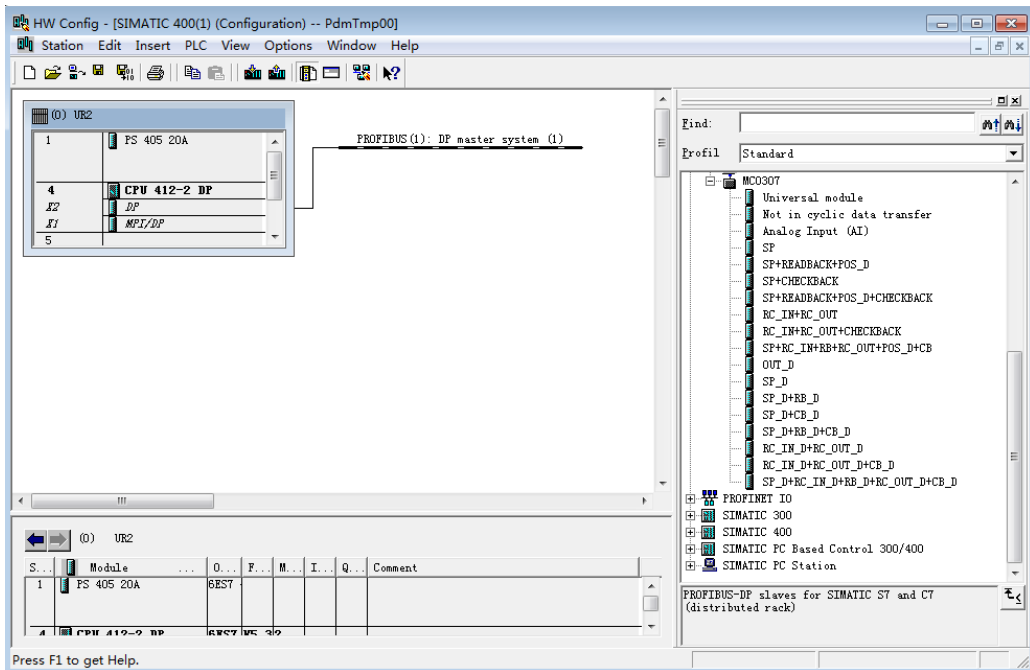


图 4.5 正确安装的设备

拖拽模块到 DP 总线上。将会自动弹出属性窗口。配置模块地址为您所需的地址。在这里我使用地址

85。

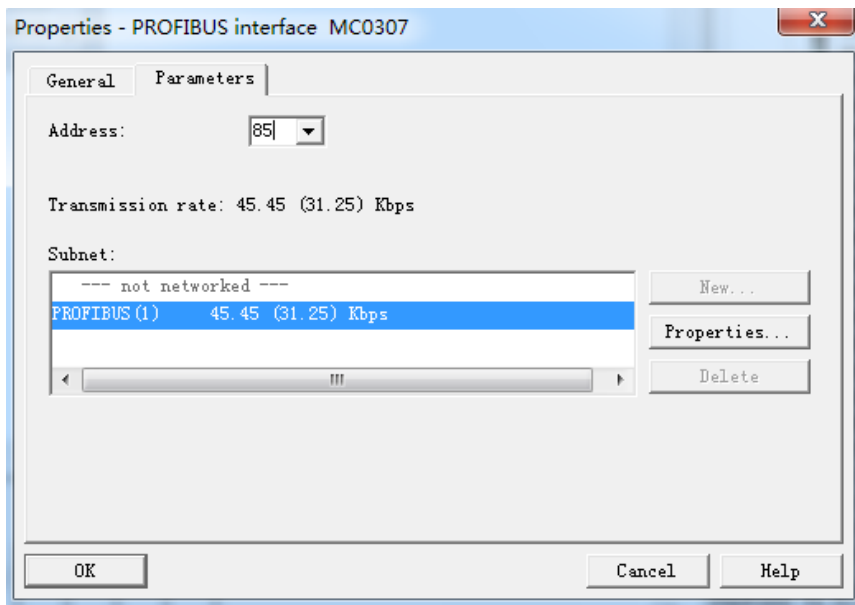


图 4.6 配置设备属性

点击“OK”，完成模块的添加。

选中组态图中的模块，在视图左下方将会出现该设备的组态配置，如下图所示：

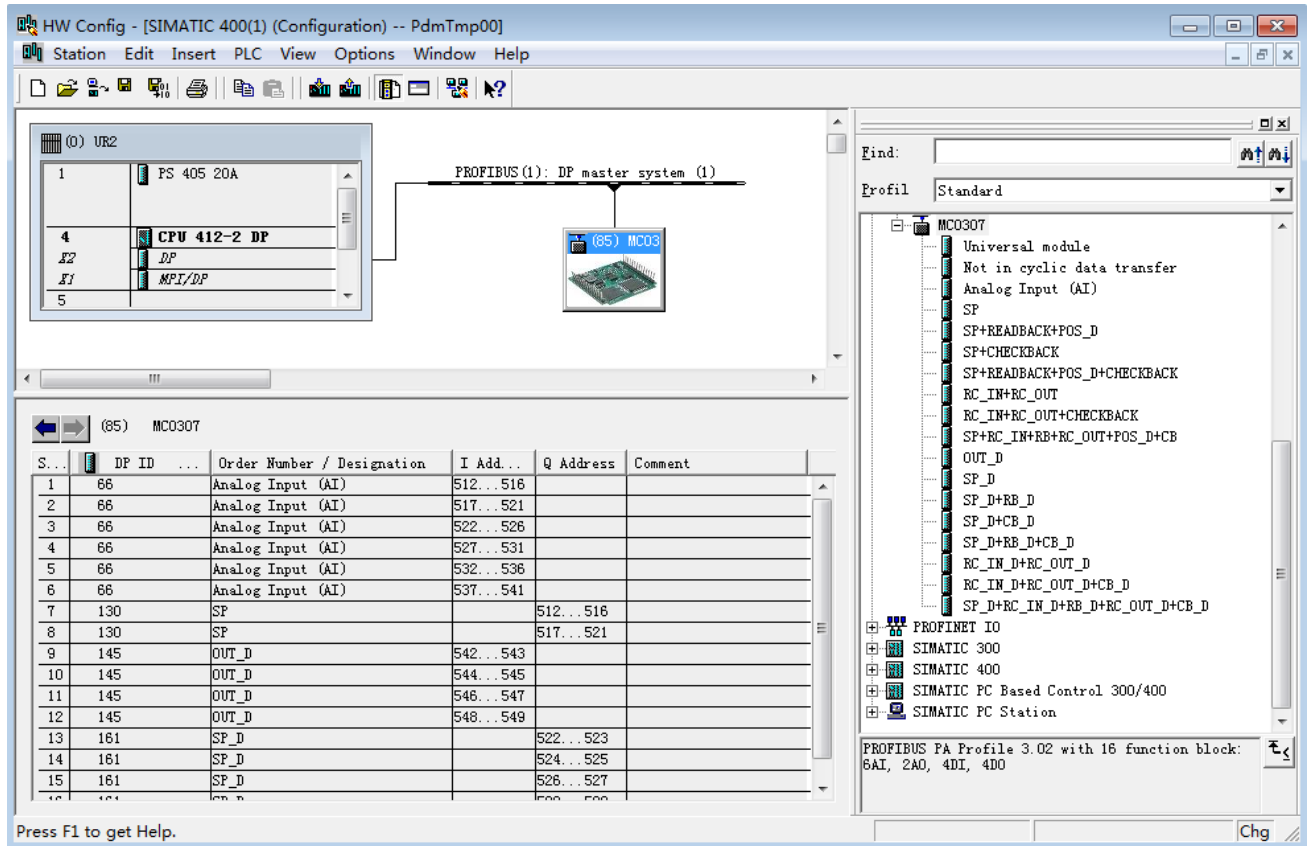


图 4.7 设备组态配置

在进行硬件组态时，用户根据实际需求，做相应的组态调整，从而形成模块的输入输出数据的组态信息。每个模块选项的具体含义见 4.5.2。

- 行规 GSD 文件

除了厂商 GSD 文件外，用户还可以使用行规定义好的 GSD 文件：pa139760.gsd。

但注意，由于设备每个槽所放的模块已经规定好（参见表 4.15），所以仅当配置正确时，才能正常工作。

第5章 GSD 文件、ID 号以及产品认证测试

5.1 GSD 文件、ID 号以及产品认证测试的介绍

5.1.1 GSD 文件（Electronic Data Sheet）

每一个 PROFIBUS 从站或一类主站都有一个设备描述文件，称为 GSD 文件。此文件是用来描述该 PROFIBUS 设备的特性的。

GSD 文件包含了设备所有定义参数，包括：

- ✓ 支持的波特率；
- ✓ 支持的信息长度；
- ✓ 输入/输出数据数量；
- ✓ 诊断信息的含义；
- ✓ 可选的模块种类等等。

GSD 文件是文本文件，可以用记事本类软件编辑。

无论使用什么样的系统环境，都需要根据 GSD 文件来对设备配置。

国际 PROFIBUS 组织 PI 提供了 GSD 文件编辑软件：GSD-Editor。该软件可以依照 Profibus 技术标准格式，对用户编辑的 GSD 文件进行格式检查。该软件的“帮助”内容丰富，是一种快速学习 GSD 文件技术的途径。但必须成为 PI 组织会员才能下载获得。

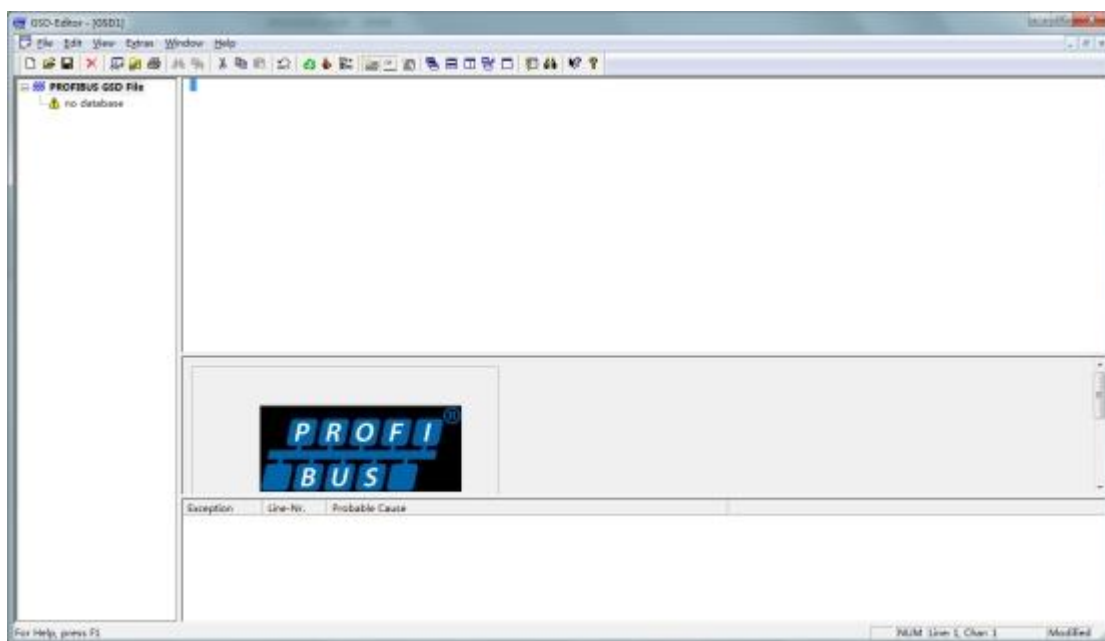


图 5.1 GSD-Editor 打开一个空文件

5.1.2 ID 号（Ident Number）

每款 PROFIBUS 设备都应该有唯一的 ID 号。用户可以通过委托“中国 PROFIBUS 组织 CPA”向国际

PROFIBUS 组织 PI 办理申请产品 ID 号的手续。

每个入会的厂商还可以申请厂商 ID 号，非会员不得申请。

CPA 联系电话：010-63405107 联系人：王静

CPA 的联系方式请查询网站 <http://www.pi-china.org/>

5.1.3 产品认证测试

PROFIBUS 产品认证测试不是强制性的。但产品如果通过认证测试，那么可以给设计院等最终用户更强的信心，并便于产品参与到项目投标和开拓市场。

在中国 PROFIBUS 组织 CPA 就可以进行产品的测试，当通过测试后，可以委托 CPA 向国际 PROFIBUS 组织 PI 申请认证证书。

CPA 联系电话：010- 63322089 联系人：刘丹

CPA 的联系方式请查询网站 <http://www.pi-china.org/>

5.2 用户产品的 GSD 文件、ID 号

由于模块是以 OEM 方式销售，用户对应用本模块开发的 PROFIBUS 设备有自主知识产权和品牌。因此，用户产品不可使用模块自带的 ID 号和 GSD 文件名。

用户可以在本模块的 GSD 文件基础上，把公司名、产品型号、系列号等处替换成用户产品信息，就可以形成用户自己产品的 GSD 文件。

GSD 文件一般是按照如下规则命名的，由 8 位字符串组成，高 4 位代表厂商，低 4 位代表 ID 号。例如：MCYB0001.gsd 文件中 MCYB 是 Microcyber 的缩写，而 0001 是本产品的 ID 号。高 4 位的厂商名称缩写一般是在申请 ID 号填表格时，由用户自己定义。

模块配置的 ID 号必须和 GSD 文件中的 ID 号一致才能连通。

5.3 设备描述文件

Profibus PA 设备主流的设备描述文件有两种：EDD 文件和设备 DTM。

由于这两种文件修改起来都比较复杂，在本手册中未对设备描述文件的修改做任何描述。本模块提供了 EDD 文件模板，用户可根据自己的需求修改.device 文件，来实现最基本的 EDD 功能。

修改参数个数，可能导致 EDD 读取部分参数失败，这种情况需要将 EDD 文件中的参数与配置的参数修改一致才能解决。

如有 EDD 文件或设备 DTM 需求，可跟本公司联系。

第6章 维护

- 简单维护

LED 指示灯	颜色	正常状态	异常状态	异常原因	纠正方法
PA 通讯	蓝色	闪烁	灭	无 PA 通讯	检查 PA 主机设备及 PA 接口设备
				供电故障	检查供电电源及连接
				内部故障	联系技术支持
			亮	无 PA 通讯	检查 PA 主机设备及 PA 接口设备
内部故障	联系技术支持				

- 日常维护只限于清洁设备。
- 故障维修：发现故障，请返厂维修。

第7章 技术规格

7.1 基本参数

测量对象	Modbus RTU 从设备
PA 总线电源	9~32VDC
静态电流	≤14mA
总线协议	二线制, PA 协议
隔离电压	Modbus 和 FF/PA 总线不隔离
温度范围	-40℃~85℃
湿度范围	5~95%RH
启动时间	≤5 秒
更新时间	0.2 秒

7.2 性能指标

电磁兼容	符合 GB/T 18268.1-2010 《测量、控制和实验室用的电设备 电磁兼容性要求 第 1 部分:通用要求》中工业场所的抗扰度要求 PA 端口测试方法采用 GB/T 18268.23-2010 《测量、控制和实验室用的电设备 电磁兼容性要求 第 23 部分: 特殊要求 带集成或远程信号调理变送器的试验配置、工作条件和性能判据》
------	--

7.3 物理特性

重量	16 g
结构材料	涂层: 聚脂环氧树脂。

7.4 默认通讯参数

从站地址	1
波特率	9600
数据位	8
停止位	1
校验	EVEN
CRC 校验	低字节在前

7.5 支持 Modbus 功能码

1	读线圈状态
2	读离散输入状态
3	读保持寄存器值
4	读输入寄存器值
5	写线圈
6	写单个寄存器值
15	写多个线圈
16	写多个寄存器值



中国科学院沈阳自动化研究所
沈阳中科博微科技股份有限公司
[Http://www.microcyber.cn](http://www.microcyber.cn)
地址：中国·沈阳·浑南新区文溯街17-8号
邮编：110179
电话：0086-24-31217308
传真：0086-24-31217293
EMAIL: sales@microcyber.cn