

G1100 WirelessHART 智能网关

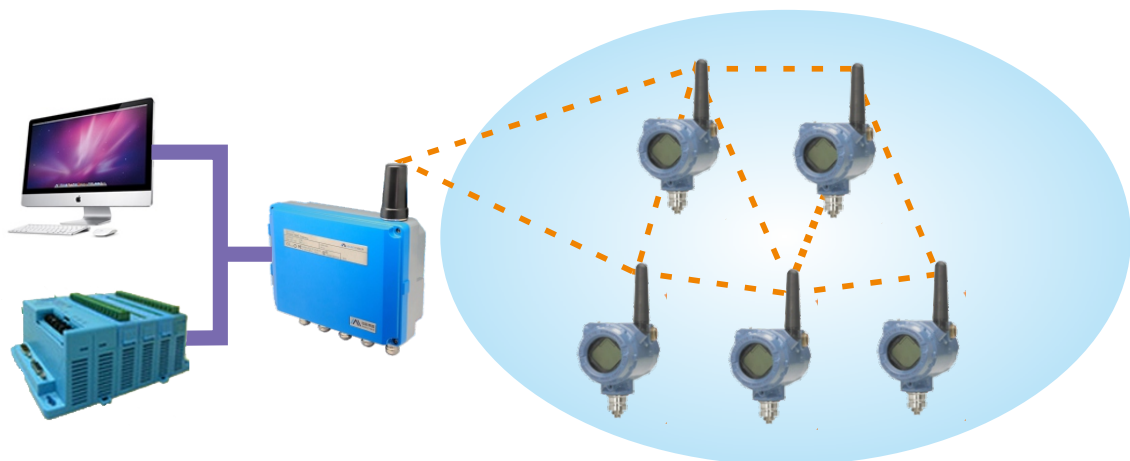
中科博微G1100 WirelessHART智能网关负责组建、管理和维护WirelessHART网络，并不断优化网络，使网络中的设备可以高效、安全地工作。同时，WirelessHART智能网关可以将网络中设备的数据信息无缝集成到主机系统或数据应用中，并提供相应的安全保障。

特点

- 实时获得过程数据，无线数据可靠性高达 99%
 - 能够在不断变化的环境中自动管理无线通讯
 - 通过行业标准协议(包括OPC、Modbus TCP/IP、Modbus RTU、TCP/IP和HART IP)与现有主机系统连接
- 无线网络组态工具
 - 利用集成 Web 界面可轻松组态无线网络与数据集成
- 符合HART7.5规范标准
 - 与多厂商WirelessHART现场设备经过长时间互操作测试
- 防爆等级: II 3 G Ex nA IIC T4
- 网络规模最大可支持500点无线设备

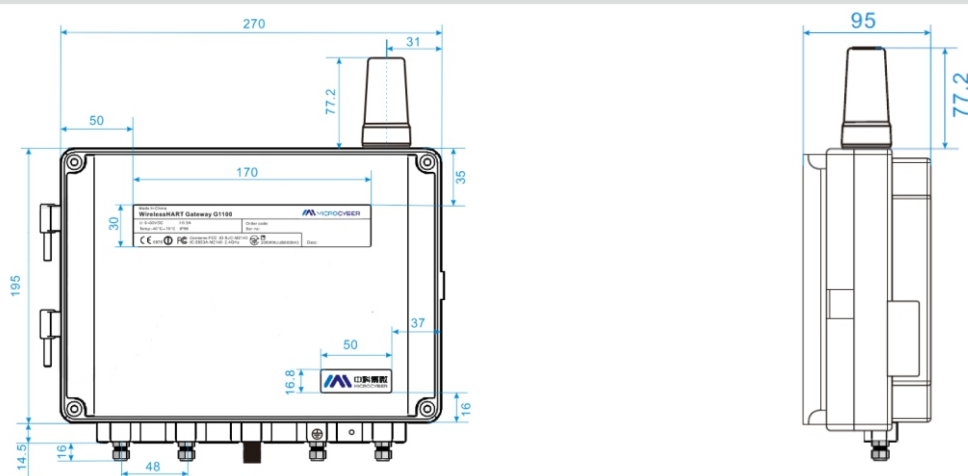


WirelessHART



性能参数

功能规格	工作电压	12~30VDC	
	工作温度	-40°C~+70°C	
	相对湿度	10%~90%	
	电流消耗	24VDC供电 电流<0.5A	
	输出功率	最高10dBm EIRP(标配天线)	
	天线选项	一体化全向天线	
通信接口	隔离RS485	波特率	115200、57600、38400、19200、9600、4800、2400、1200。
		协议	Modbus RTU
	以太网	接口类型	10/100base-Tx 以太网通讯端口。
		协议	Modbus TCP、OPC、HART-IP、HTTPS、自有协议
自组网规格	最大网络规模	500点无线设备	
	支持设备更新速率	1、2、4、8、16、32秒或1~60分钟	
	网络规模/延迟	250点设备:小于60秒 100点设备:小于10秒 50点设备:小于5秒	
射频特性	工作频率	2.4GHz...2.48GHz	
	信道数	15	
	信道间隔	5MHz	
	信道带宽	2.7MHz	
	传输速率	250kbps	
	接收灵敏度	-90dBm	



规格尺寸图(单位:mm)

沈阳中科博微科技股份有限公司

电话: 024-31217310

邮箱: sales.wireless@microcyber.cn

<http://www.microcyber.cn>